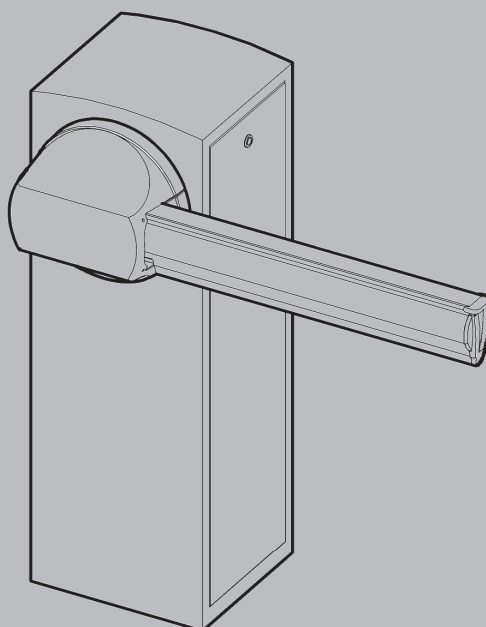


# MAXIMA ULTRA 68

D812171 00550\_12 05-06-23



ISTRUZIONI PER INSTALLAZIONE USO E MANUTENZIONE  
INSTRUCTIONS FOR INSTALLATION, USE AND MAINTENANCE  
INSTRUCTIONS D'INSTALLATION ET D'ENTRETIEN  
INSTALLATIONS, GEBRAUCHS UND WARTUNGSANLEITUNGEN  
INSTRUCCIONES PARA LA INSTALACIÓN, EL USO Y EL MANTENIMIENTO

BARRIERA AUTOMATICA  
AUTOMATIC BARRIER  
BARRIÈRE AUTOMATIQUE  
AUTOMATISCHE SCHRANKE  
BARRERA AUTOMÁTICA

**Attenzione!** Leggere attentamente le "Avvertenze" all'interno! **Caution!** Read "Warnings" inside carefully!  
**Attention!** Veuillez lire attentivement les Avertissements qui se trouvent à l'intérieur! **Achtung!** Bitte lesen Sie aufmerksam die „Hinweise“ im Inneren!  
**¡Atención!** Leer atentamente las "Advertencias" en el interior!



AZIENDA CON  
SISTEMA DI GESTIONE  
CERTIFICATO DA DNV GL  
= ISO 9001 =  
= ISO 14001 =



## GENERALITA'

La barriera automatica elettromeccanica è stata progettata per gestire passaggi con luce fino a 8 metri, per una coppia massima applicabile all'albero barra pari a 1150 Nm, nel rispetto delle normative europee. Adatta ad un utilizzo di tipo industriale, è la soluzione ideale per la gestione del traffico veicolare.

## DATI TECNICI

Alimentazione.....230Vac/115Vac  $\pm 10\%$  50/60Hz  
Motore.....230Vac 900RPM 14uF 0.50kW  
Potenza assorbita.....650W  
Centralina.....CSB-Xtreme  
Sicurezza all'urto.....Encoder  
Tempo di apertura.....4,5 ÷ 6,0 s \*\*  
Lunghezza barra.....4 ÷ 8 m  
Temp. di esercizio.....-30\*\*\* +60°C  
Manovre in 24h.....3 000  
Grado di protezione.....IP 54  
Peso netto.....95 kg  
Peso lordo.....98 kg  
Livello di pressione sonora.....LpA $\leq 70$  dB (A)  
\*\* I tempi di apertura sono considerati da barra chiusa a inizio rallentamento  
\*\*\* Con riscaldatore integrato attivo

## GENERAL

The automatic electromechanical barrier is designed to control passage openings up to 8 metres wide, for a maximum torque applicable to the bar shaft of 1150 Nm, in compliance with European standards. It is suitable for industrial applications and it is the ideal solution for managing vehicle traffic.

## TECHNICAL SPECIFICATIONS

Power.....230Vac/115Vac  $\pm 10\%$  50/60Hz  
Motor.....230Vac 900RPM 14uF 0.50kW  
Absorbed power.....650W  
Control unit.....CSB-Xtreme  
Impact safety.....Encoder  
Opening time.....4.5 ÷ 6.0 s \*\*  
Arm length.....4 ÷ 8 m  
Working temp.....-30\*\*\* +60°C  
Manoeuvres in 24h.....3 000  
Protection level.....IP 54  
Net weight.....95 kg  
Gross weight.....98 kg  
Sound pressure level.....LpA $\leq 70$  dB (A)  
\*\* The opening times are considered from closed bar to slow down start  
\*\*\* With integrated heater active

## GENERALITES

La lisse automatique électromécanique a été conçue pour gérer les passages jusqu'à une hauteur de 8m, pour un couple maximum applicable à l'arbre barre équivalent à 1150 Nm, dans le respect de la législation européenne. Est la solution idéale pour contrôler le trafic routier. Adaptée à une utilisation de type industrielle.

## DONNÉES TECHNIQUES

Alimentation.....230Vac/115Vac  $\pm 10\%$  50/60Hz  
Moteur.....230Vac 900RPM 14uF 0.50kW  
Puissance absorbée.....650W  
Centrale.....CSB-Xtreme  
Securite au choc.....Encoder  
Delai d'ouverture.....4.5 ÷ 6.0 s \*\*  
Longueur de la lisse.....4 ÷ 8 m  
Temp. d'exercice.....-30\*\*\* +60°C

Manoeuvres en 24h.....3 000  
Indice de protection.....IP 54  
Poids net.....95 kg  
Poids brut.....98 kg  
Niveau de pression acoustique.....LpA $\leq 70$  dB (A)  
\*\* Les temps d'ouverture sont pris en considération de la barre fermée jusqu'au début ralentissement  
\*\*\* Avec chauffage intégré actif

## ALLGEMEINES

Die automatisch elektromechanische Schranke wurde für Durch und Einfahrten mit einer Breite von maximal 8 Metern, und ein maximales Drehmoment der Schranke von 1150 Nm, entwickelt und entspricht den EU-Normen. Es ist die ideale Lösung zum Verwalten des Straßenverkehrs. Für den industriellen Gebrauch geeignet.

## TECHNISCHE DATEN

Stromversorgung.....230Vac/115Vac  $\pm 10\%$  50/60Hz  
Motor.....230Vac 900RPM 14uF 0.50kW  
Leistungsaufnahme.....650W  
Steuereinheit.....CSB-Xtreme  
Stossicherheit.....Encoder  
Öffnungsdauer.....4.5 ÷ 6.0 s \*\*  
Baumbreite.....4 ÷ 8 m  
Betriebstemperatur.....-30\*\*\* +60°C  
Manöver in 24 std.....3 000  
Schutzgrad.....IP 54  
Reingewicht.....95 kg  
Bruttogewicht.....98 kg  
Schalldruckpegel.....LpA $\leq 70$  dB (A)  
\*\* Als Öffnungsdauer gilt die Zeit zwischen geschlossener Schranke und Beginn der langsamen Bewegung  
\*\*\* Mit integrierter Heizung aktiv

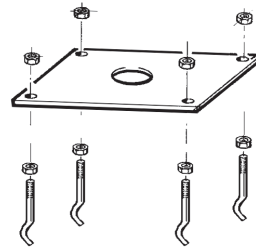
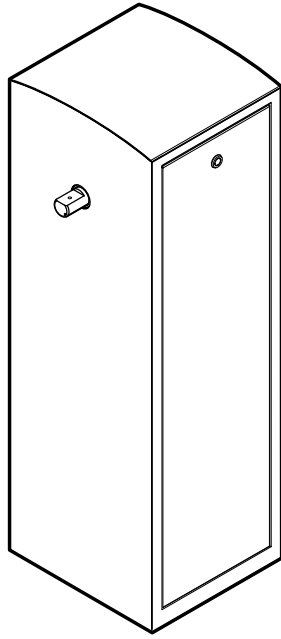
## GENERALIDAD

La barrera automática electromecánica ha sido diseñada para controlar pasos con ancho de hasta 8 metros, por un par máximo aplicable al eje de la barra igual a 1150 Nm, según las normas europeas. Es la solución ideal para la gestión del tráfico de vehículos. Es apta para una utilización de tipo industrial.

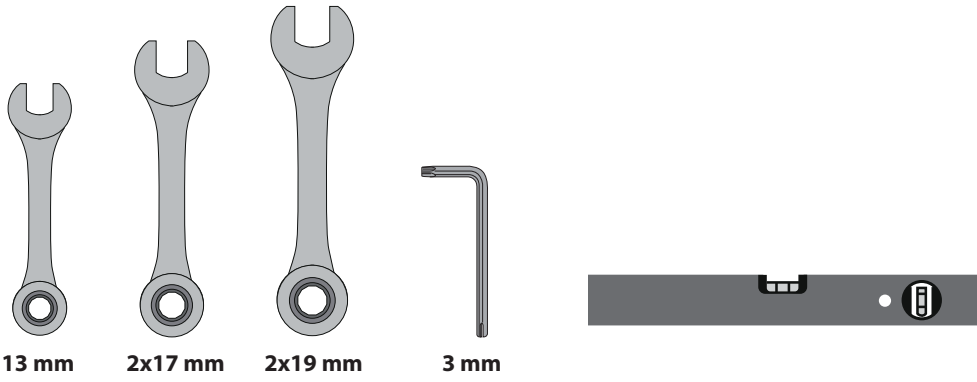
## DATOS TÉCNICOS

Alimentación.....230Vac/115Vac  $\pm 10\%$  50/60Hz  
Motor.....230Vac 900RPM 14uF 0.50kW  
Potencia absorbida.....650W  
Centralita.....CSB-Xtreme  
Seguridad al choque.....Encoder  
Tiempo de apertura.....4.5 ÷ 6.0 s  
Longitud barra.....4 ÷ 8 m  
Temp. de operación.....-30\*\*\* +60°C  
Maniobras en 24h.....3 000  
Grado de protección.....IP 54  
Peso neto.....95 kg  
Peso bruto.....98 kg  
Nivel de presión sonora.....LpA $\leq 70$  dB (A)  
\*\* Los tiempos de apertura se consideran a partir de la barra cerrada hasta el comienzo de la desaceleración  
\*\*\* Con calentador integrado activo

**COMPOSIZIONE DEL KIT - KIT COMPOSITION - COMPOSITION DU KIT  
ZUSAMMENSETZUNG DES BAUSATZES - COMPOSICIÓN DEL KIT- SAMENSTELLING VAN DE KIT**



**ATTREZZATURE - EQUIPMENT- OUTILS - AUSRÜSTUNG-EQUIPOS - UITRUSTING**



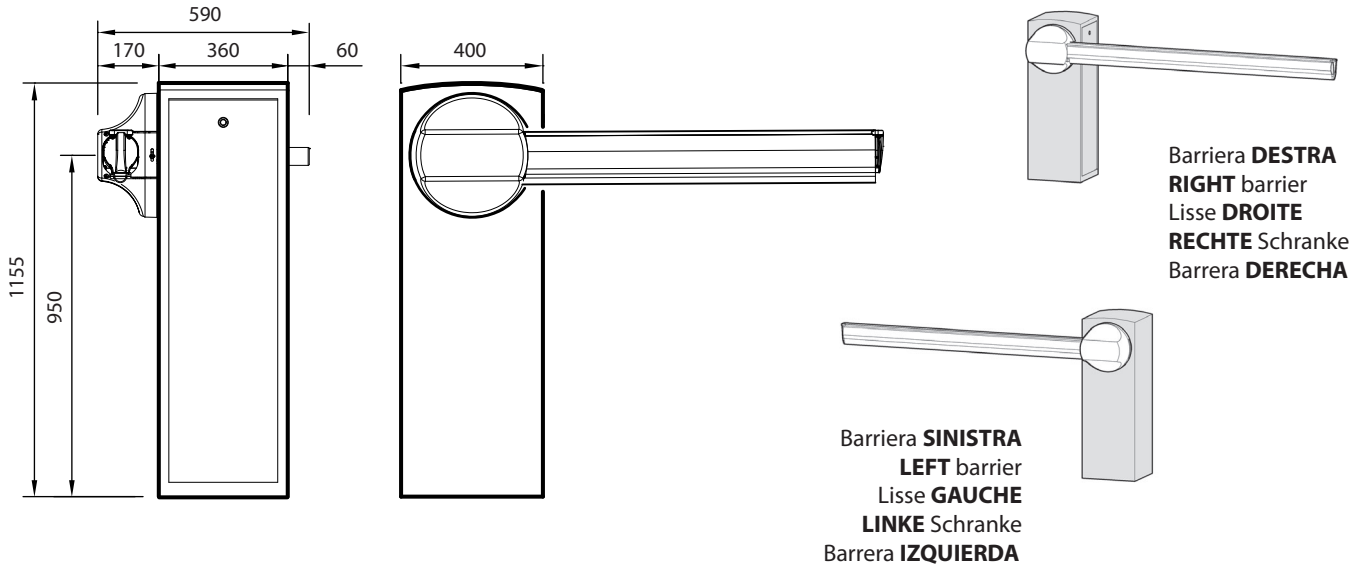
13 mm

2x17 mm

2x19 mm

3 mm

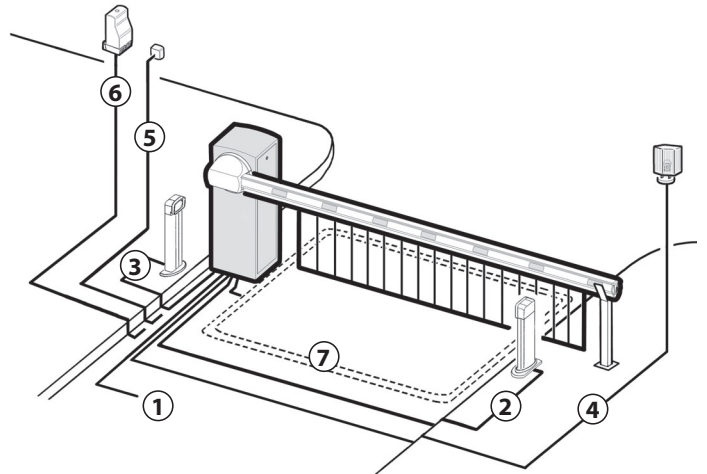
**A** DIMENSIONI D'INGOMBRO, OVERALL DIMENSIONS, DIMENSIONS HORS-TOUT, ABMESSUNGEN, MEDIDAS



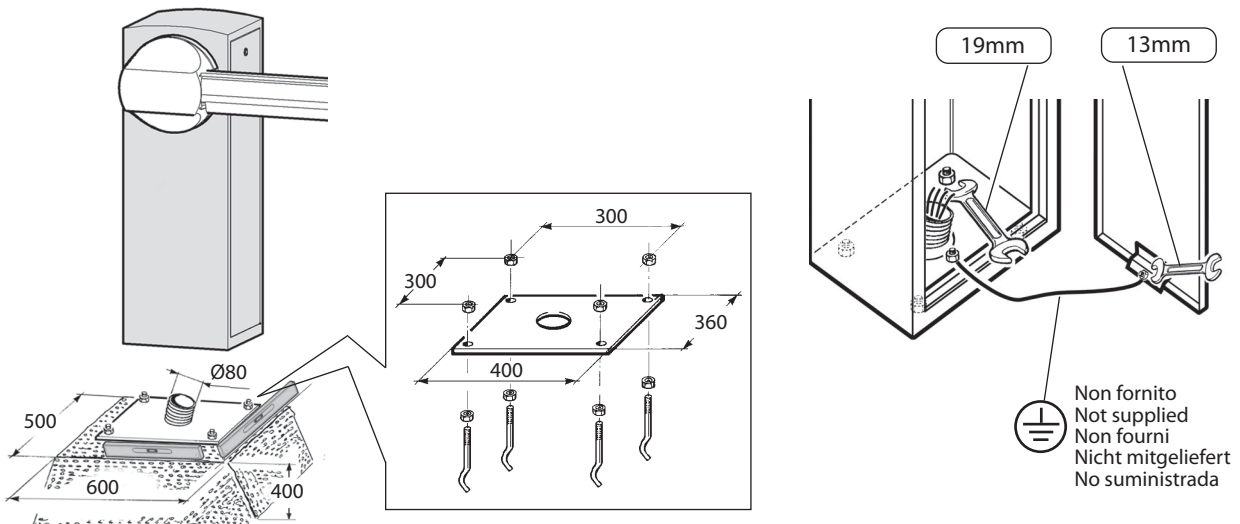
**B** NOTA CAVI, CABLE NOTE, CONNEXION CABLES, BEMERKUNG ZU DEN KABEL ANSCHLÜSSEN, NOTA CABLES



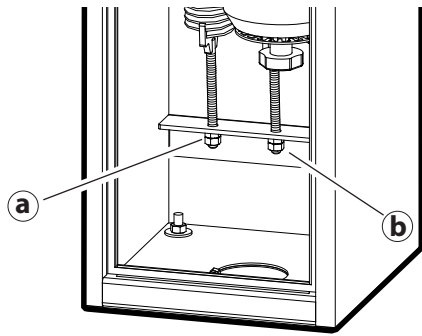
①	Linea Monofase / Single-phase line / Ligne monophasée / Einphasenleitung / Línea monofásica	2 x 1,5 + T
②	Fotocellula Trasmittente / Transmitter photocell / Photocellule émettrice / Senderfotozelle / Fotocélula transmisor	2 x 0,5
③	Fotocellula Ricevente / Receiver photocell / Photocellule réceptrice / Empfängerfotozelle / Fotocélula receptor	4 x 0,5
④	Lampeggiante / Flashing light / Clignotant / Blinkleuchte / Indicador intermitente	2 x 0,5
⑤	Selettore a chiave / Key selector / Sélecteur à clé / Schlüsselschalter / Selector de llave	3 x 0,5
⑥	Ricevente / Receiver / Récepteur / Empfänger / Receptor	4 x 0,5
	Antenna / Antenna / Antenne / Antenne / Antena	RG58
⑦	Spirale magnetica / Magnetic coil / Spirale magnétique / Magnetspirale / Espiral magnética	



**C** FISSAGGIO STRUTTURA, FIXING THE STRUCTURE, FIXATION STRUCTURE, STRUKTURBEFESTIGUNG, FIJACIÓN ESTRUCTURA

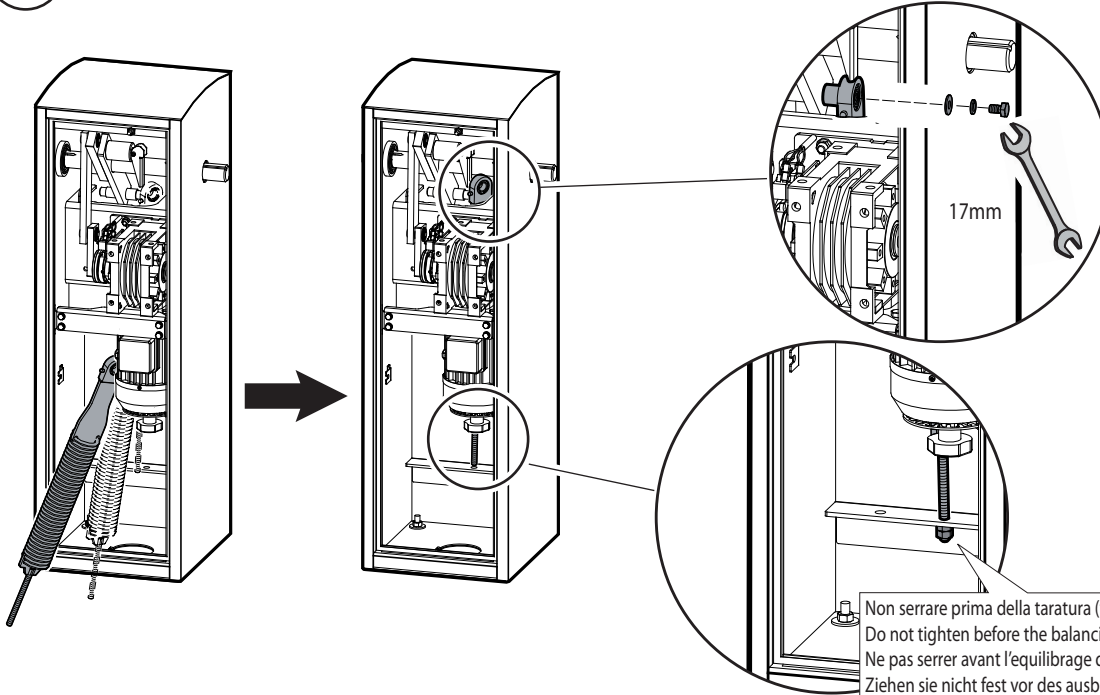


## D MONTAGGIO MOLLE, SPRINGS MOUNTING, INSTALLATION DES SPRINGS, EINBAU DES SPRINGS, MONTAJE DE LOS RESORTES



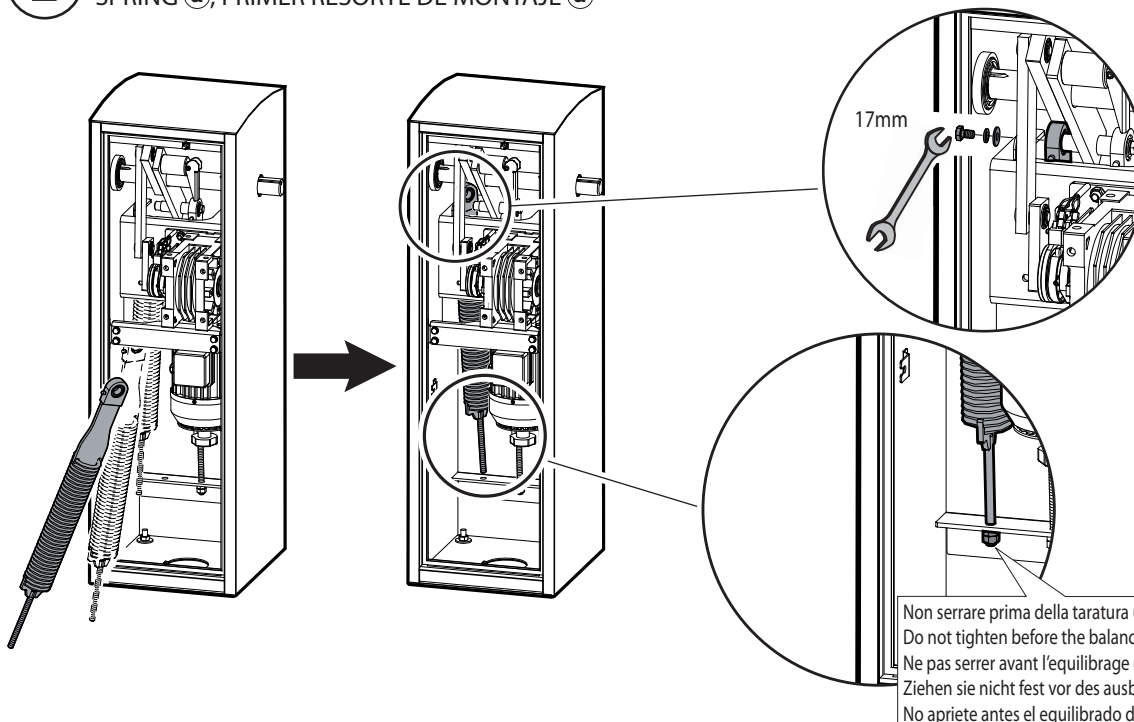
Se singola molla, montare in posizione **a**  
 If single spring, mount in **a** position  
 Si unique spring, montez en position **a**  
 Wenn eine einzige Feder, bringen Sie in position **a**  
 Si unico resorte, montaje en posición **a**

### 1 MONTARE PER PRIMA LA MOLLA **b** SE PRESENTE, FIRST MOUNT SPRING **b** IF PRESENT, TOUT D'ABORD MONTER SPRING **b** S'IL EST PRÉSENT, WENN EINE EINZIGE FEDER, BRINGEN SIE IN POSITION **b**, PRIMER RESORTE DE MONTAJE **b** SI ESTÁ PRESENTE



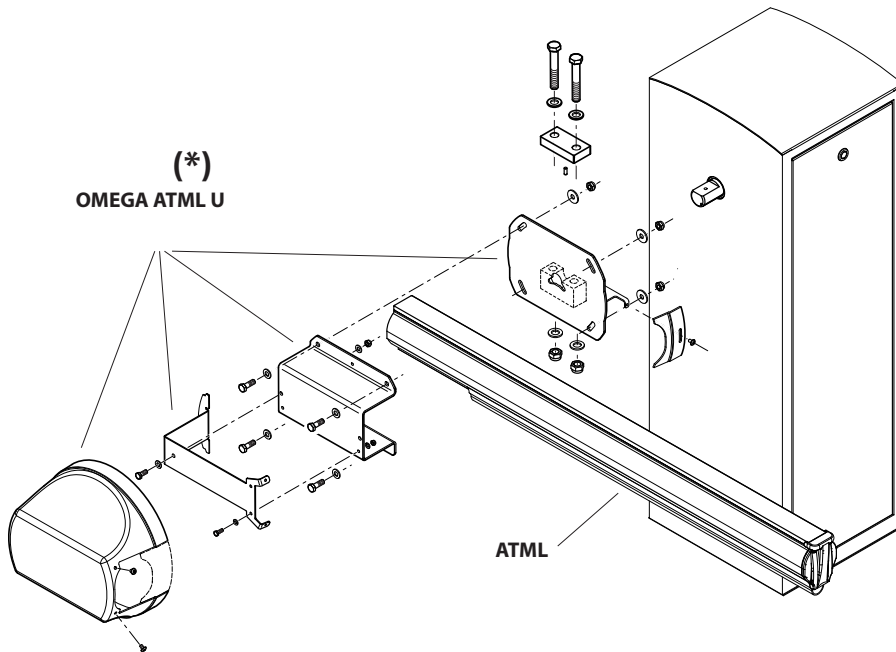
Non serrare prima della taratura (vedi capitolo I)  
 Do not tighten before the balancing arm (see chapter I)  
 Ne pas serrer avant l'équilibrage de la lisse (voir chapitre I)  
 Ziehen sie nicht fest vor des ausbilancierung des baumes (siehe Kapitel I)  
 No apriete antes el equilibrado de la barra (ver capítulo I)

### 2 MONTARE PER PRIMA LA MOLLA **a**, FIRST MOUNT SPRING **a**, TOUT D'ABORD MONTER SPRING **a**, MONTIEREN SIE DIE SPRING **a**, PRIMER RESORTE DE MONTAJE **a**



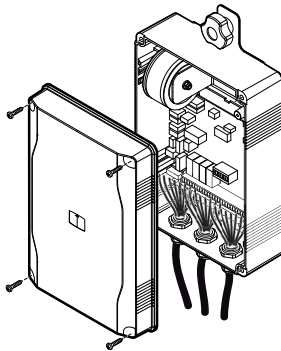
Non serrare prima della taratura (vedi capitolo I)  
 Do not tighten before the balancing arm (see chapter I)  
 Ne pas serrer avant l'équilibrage de la lisse (voir chapitre I)  
 Ziehen sie nicht fest vor des ausbilancierung des baumes (siehe Kapitel I)  
 No apriete antes el equilibrado de la barra (ver capítulo I)

## E INSTALLAZIONE BARRA, INSTALL THE ARM, INSTALLATION DE LA LISSE, INSTALLATION DES BAUMS, INSTALCIÓN DE LA BARRA



(\*) Consultare il manuale d'installazione e uso del prodotto.  
See the product installation and use manual.  
Voir le manuel d'installation et d'utilisation du produit.  
Siehe das Handbuch zur Installation und Verwendung des Produkts.  
Ver el manual de instalación y uso del producto.


## F COLLEGAMENTI ELETTRICI, ELECTRICAL CONNECTIONS, BRANCHEMENTS ELECTRIQUES, ELEKTRISCHE ANSCHLÜSSE, CONEXIONES ELÉCTRICAS




### CSB-Xtreme

Consultare il manuale d'installazione e uso della centralina.  
Consult the control unit's installation and operating manual.  
Consulter le manuel d'installation et d'utilisation de la centrale.  
Die Installations und Bedienungsanleitungen der Steuereinheit nachschlagen.  
Consultar el manual de instalación y uso de la centralita.

## G ALLINEAMENTO BARRA, ALIGN THE ARM, ALIGNEMENT DE LA LISSE, DIE SCHRANKE AUSRICHTEN, ALINEAR LA BARRA

 Collegare elettricamente la centralina (vedi capitolo F), Electrically connect the control unit (see chapter F), Branchez le groupe à l'alimentation électrique (voir chapitre F), Die Steuereinheit elektrisch anschließen (siehe Kapitel F), Conectar eléctricamente la centralita (ver capítulo F)

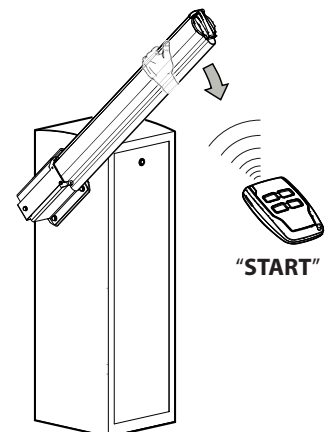
**1** - INFILARE UN PEZZO DI BARRA DI CIRCA 1 METRO NEL PORTABARRA  
- DARE IL COMANDO "START" PER PORTARE IL PORTABARRA IN POSIZIONE ORIZZONTALE  
- TIRARE LA BARRA VERSO IL BASSO PER AIUTARE IL RIDUTTORE A VINCERE LA FORZA DELLA MOLLA PRETARATA

 - INSERT ABOUT 1 METRE OF THE ARM IN THE HOLDER  
- GIVE THE "START" COMMAND TO POSITION THE ARM HOLDER HORIZONTALLY  
- PULL THE ARM DOWN TO HELP THE REDUCER COUNTERACT THE FORCE OF THE PRE-CALIBRATED SPRING

- ENFILEZ UNE LONGUEUR DE LISSE DE 1 MÈTRE ENVIRON DANS LE SUPPORT DE LISSE  
- ACTIONNEZ LA COMMANDE "START" POUR PLACER LE SUPPORT DE LISSE EN POSITION HORIZONTALE  
- TIREZ LA LISSE VERS LE BAS DE TELLE SORTE QUE LE RÉDUCTEUR PUISSE EXERCER UNE FORCE SUPÉRIEURE À LA RÉSISTANCE OPPOSÉE PAR LE RESSORT PRÉRÉGLÉ

- DIE SCHRANKE MIT EINER LÄNGE VON CA. 1 M IN DIE SCHRANKENHALTERUNG EINSCHIEBEN.  
- DEN BEFEHL „START“ EINGEBEN, UM DIE SCHRANKENHALTERUNG IN DIE WAAGRECHTE POSITION BRINGEN  
- DIE SCHRANKE NACH UNTEN ZIEHEN, DAMIT DAS UNTERSETZUNGSGETRIEBE DIE KRAFT DER VORGEEICHTEN FEDER LEICHTER ÜBERWINDEN KANN

- INSERTAR UN TROZO DE BARRA DE APROXIMADAMENTE 1 METRO EN EL PORTABARRA  
- DAR EL COMANDO "START" PARA COLOCAR EL PORTABARRA EN POSICIÓN HORIZONTAL  
- TIRAR DE LA BARRA HACIA ABAJO PARA AYUDAR AL REDUCTOR A VENCER LA FUERZA DEL MUELLE CALIBRADO DE ANTEMANO



**2** INSTALLARE LA BARRA E REGOLARE IL PORTABARRA, INSTALL THE ARM AND ADJUST THE HOLDER, INSTALLEZ LA LISSE ET RÉGLEZ LE SUPPORT DE LISSE, DIE SCHRANKE MONTIEREN UND DIE SCHRANKENHALTERUNG EINSTELLEN, INSTALAR LA BARRA Y AJUSTAR EL PORTABARRA



PER ALLINEARE LA BARRA AGIRE SUL PORTABARRA REGOLABILE.

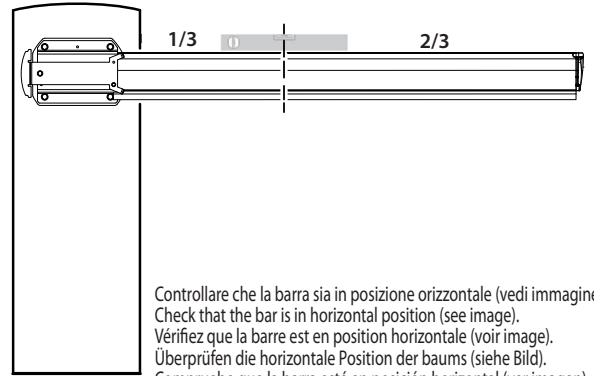
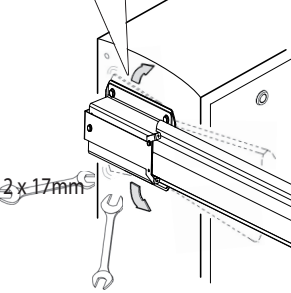
USE THE ADJUSTABLE ARM HOLDER TO ALIGN THE ARM.

POUR ALIGNER LA LISSE, INTERVENIR SUR LE SUPPORT DE LISSE RÉGLABLE.

ZUM AUSRICHTEN DER SCHRANKE IST AUF DIE VERSTELLBARE SCHRANKENHALTERUNG EINZUWIRKEN.

PARA ALINEAR LA BARRA ACTUAR SOBRE EL PORTABARRA REGULABLE.

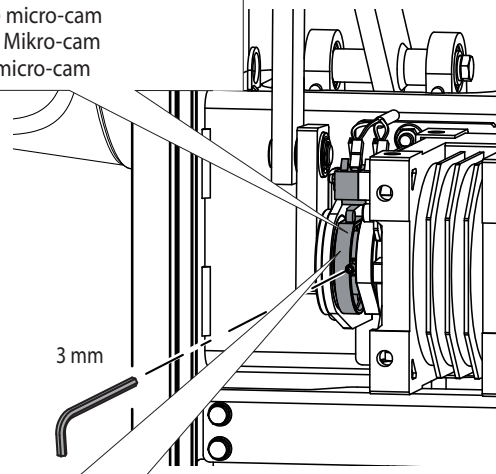
Portabarra regolabile  
Adjustable arm holder  
Support de lisse réglable  
Verstellbare Schrankenhalterung  
Portabarra regulable



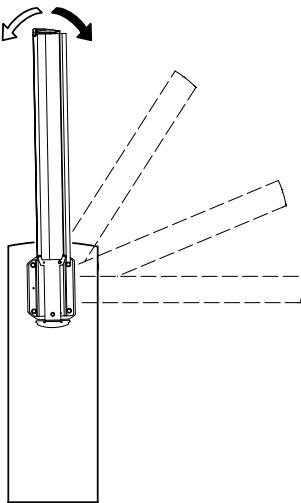
Controllare che la barra sia in posizione orizzontale (vedi immagine).  
Check that the bar is in horizontal position (see image).  
Vérifiez que la barre est en position horizontale (voir image).  
Überprüfen die horizontale Position der baums (siehe Bild).  
Compruebe que la barra esté en posición horizontal (ver imagen).

Dare il comando di "START" per portare la barra in posizione verticale.  
Give the "START" command to position the arm holder vertically.  
Actionnez la commande "START" pour placer le support de lisse en position vertical.  
Den Befehl „START“ eingeben, um Die Schrankenhalterung in die vertikale Position bringen.  
Dar el comando "START" para colocar el portabarra en posición vertical.

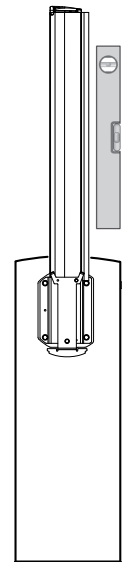
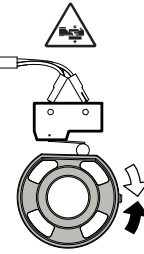
Camma microinterruttore di apertura  
Opening microswitch cam  
Ouverture micro-cam  
Eröffnung Mikro-cam  
Apertura micro-cam



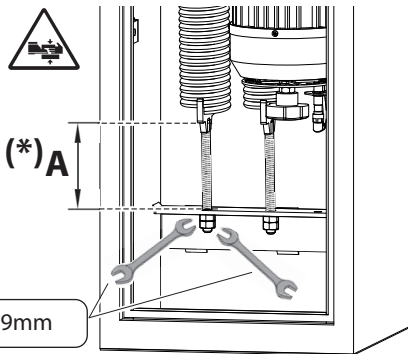
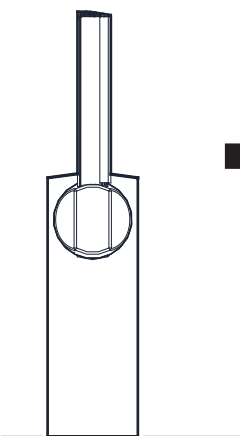
Controllare che la barra sia in posizione verticale.  
Check that the bar is in vertical position.  
Vérifiez que la barre est position verticale.  
Überprüfen die vertikale Position der baums.  
Compruebe que la barra esté en posición vertical.



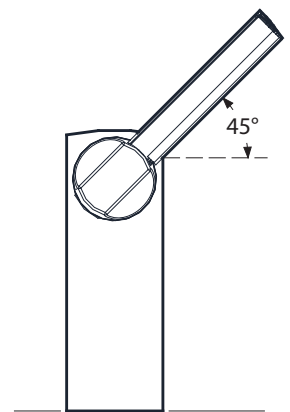
REGOLARE LA BARRA IN VERTICALE AGENDO SULLA CAMMA DEL FINECORSA DI APERTURA.  
TO SET THE BOOM IN VERTICAL POSITION ADJUST THE OPEN LIMIT SWITCH CAM.  
AJUSTEZ LA LISSE EN POSITION VERTICALE AVEC L'AIDE DU FIN DE COURSE L'OUVERTURE.  
PASSEN SIE DIE VERTIKALE LEISTE, DURCH DREHEN DER ERÖFFNUNG LIMIT SWITCH CAM.  
AJUSTAR EL MASTIL EN VERTICAL UTILIZANDO EL FINAL DE CARRERA DE APERTURA.



**H** EQUILIBRATURA DELLA BARRA, BALANCING THE ARM, EQUILIBRAGE DE LA LISSE, AUSBLANCIERUNG DES BAUMES, EQUILBRADO DE LA BARRA



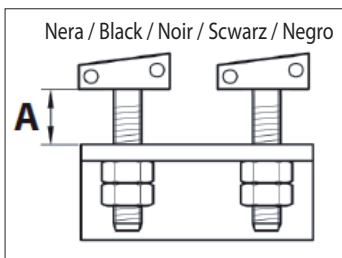
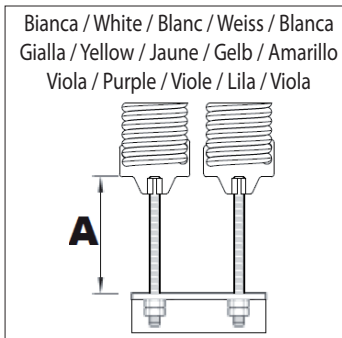
(\*) vedi / see / voir / Wert siehe / ver TAB.1



Portare la barra in posizione verticale.  
Put the bar in a vertical position.  
Mette la barre en position verticale.  
Die Bar zu setzen in einer senkrechten Position.  
Baja la barra en posición vertical.

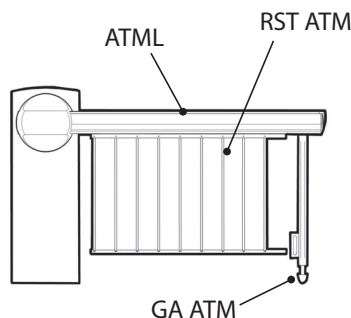
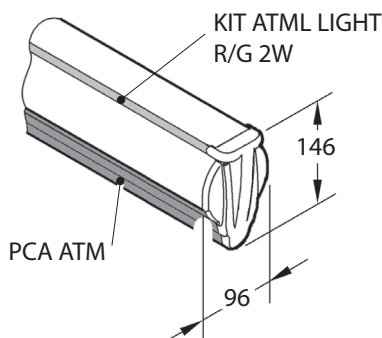
Controllare che la barra sia equilibrata a ~45°.  
Check that the arm is balanced at ~45°.  
S'assurer que la lisse est équilibrée à ~45°.  
Überprüfen, dass die Schranke in der ~45°-Stellung ausgeglichen ist.  
Compruebe que la barra esté equilibrada a ~45°.

Molla Spring Ressort Feder Muelle	∅ Filo Wire Fil Drahtes Hilo	Colore Color Couleur Farbe Color
W	∅ 7.5	Bianca White Blanc Weiss Blanca
Y	∅ 9.0	Gialla Yellow Jaune Gelb Amarillo
P	∅ 9.5	Viola Purple Viole Lila Viola
B	∅ 11.0	Nera Black Noir Schwarz Negro



	L (mm)	4000	4500	5000	5500	6000	6500	7000	7500	8000
ATML		W W	W W	Y	Y	W Y	Y Y	Y Y	Y P	Y P
	A (mm)	125	125	125	110	125	125	125	120	105
ATML + KIT ATML LIGHT R/G 2W		W W	W W	Y	Y	W Y	Y Y	Y Y	Y P	P P
	A (mm)	125	125	125	100	125	125	120	110	110
ATML + PCA ATM		W W	Y	Y	W Y	W Y	Y Y	Y P	P P	P B
	A (mm)	125	125	105	125	100	115	110	105	115
ATML + KIT ATML LIGHT R/G 2W + PCA ATM		W W	Y	Y	W Y	W Y	Y P	Y P	P P	P B
	A (mm)	125	125	95	120	95	120	105	95	110
ATML + GA ATM (*)		W W	Y	Y	W Y	W Y	Y Y	Y P	P P	P P
	A (mm)	125	125	110	125	110	125	115	115	100
ATML + KIT ATML LIGHT R/G 2W + GA ATM (*)		W W	Y	Y	W Y	W Y	Y Y	Y P	P P	P B
	A (mm)	125	125	100	125	105	115	110	110	120
ATML + PCA ATM + GA ATM (*)		W W	Y	W Y	W Y	Y Y	P P	P P	P B	B B
	A (mm)	110	110	125	105	125	120	110	115	120
ATML + KIT ATML LIGHT R/G 2W + PCA ATM + GA ATM (*)		Y	Y	W Y	W Y	Y Y	P P	P P	P B	B B
	A (mm)	125	105	125	100	125	115	100	110	115
ATML + RST ATM		W W	Y	W Y	W Y	Y Y	P P	P P	P B	B B
	A (mm)	115	115	125	105	125	120	100	110	115
ATML + RST ATM + KIT ATML LIGHT R/G 2W		Y	Y	W Y	W Y	Y Y	P P	P P	P B	B
	A (mm)	125	105	125	95	125	115	95	105	
ATML + RST ATM + GA ATM (*)		Y	Y	W Y	Y Y	Y Y	P P	P B	B B	B
	A (mm)	125	95	110	125	115	105	115	120	
ATML + RST ATM + KIT ATML LIGHT R/G 2W + GA ATM (*)		Y	W Y	W Y	Y Y	Y Y	P P	P B	B B	B
	A (mm)	115	125	105	125	105	100	110	115	

(\*) PESO / WEIGHT / POIDS / WICHT / PESO: GA ATM = EBB KIT ATML




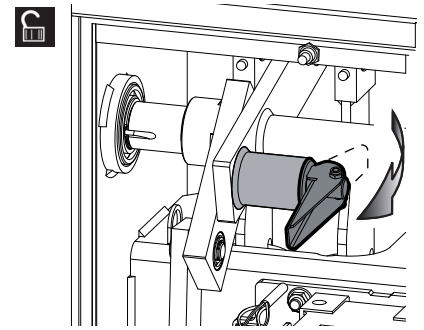
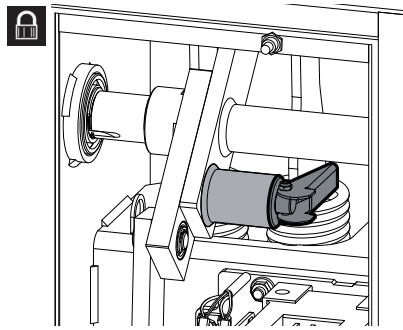
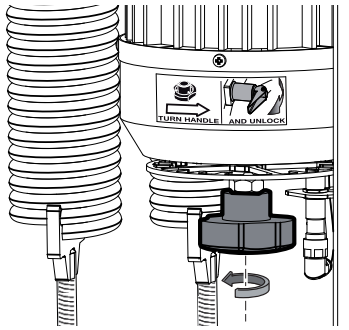
**Non appesantire la barra applicando altri accessori**  
Do not weigh the arm by applying other accessories  
Ne pas alourdir la lisse en y appliquant d'autres accessoires  
Den Baum nicht durch die Installation von weiterem Zubehör belasten  
No aumentar el peso de la barra poniendo otros accesorios



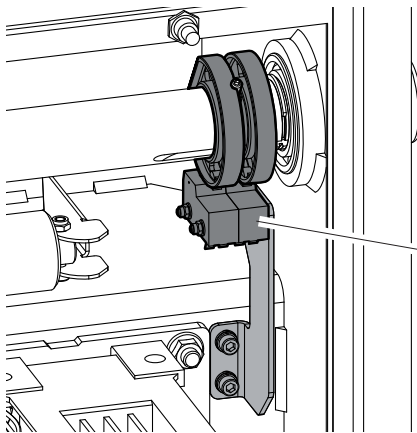
## L MANOVRA MANUALE, MANUAL MANEUVER, MANOEUVRE MANUELLE, MANUAL MANOEUVRE, MANIOBRA MANUAL

 **Prima di effettuare qualsiasi intervento sull'impianto togliere l'alimentazione elettrica, Always disconnect the electricity before attempting any work on the system, Coupez l'arrivée de courant électrique avant toute intervention sur l'automatisme, Vor jeglichen Eingriffen an der Anlage ist die Stromversorgung zu unterbrechen, Antes de cualquier operación en la instalación, cortar la alimentación eléctrica.**

-  - SBLOCCAGGIO MANUALE: EFFETTUARE SOLO CON BARRA MONTATA  
 - RELEASING THE BARRIER: WITH MOUNTED BOOM ONLY  
 - DÉBLOCAGE DE LA LISSE: SEULEMENT AVEC LA LISSE MONTÉ  
 - HANDENTSPERRUNG: NUR MIT MONTIERTEM BAUM AUSFÜHREN  
 - DESBLOQUEO BARRERA: HACER SÓLO CON BARRA MONTADA



## M OPTIONALS



FINECORSA SUPPLEMENTARI  
 ADDITIONAL LIMIT SWITCH  
 MICRO INTERRUPTEUR ADDITIONEL  
 ENDSCHALTER ZUSÄTZLICH  
 FIN DE CARRERA ADICIONAL

# REGISTRO DI MANUTENZIONE

MAINTENANCE LOG

REGISTRE DES OPÉRATIONS D'ENTRETIEN

INSTANDHALTUNGSPLAN

RESISTRO DE MANTENIMIENTO

D812171 00550\_12

## Dati impianto / Installation data

<b>Installatore</b> Installer	
<b>Cliente</b> Customer	
<b>Matricola</b> Serial number	
<b>Data installazione</b> Installation date	
<b>Data attivazione</b> Activation date	
<b>Luogo</b> Location	

## Dati manutenzione / Maintenance date

<b>Nr.</b>	<b>Data</b> • Date	<b>Descrizione intervento</b> • Intervention description	<b>Firma</b> • Signature
<b>1</b>			Tecnico • Technician
			Cliente • Customer
<b>2</b>			Tecnico • Technician
			Cliente • Customer
<b>3</b>			Tecnico • Technician
			Cliente • Customer
<b>4</b>			Tecnico • Technician
			Cliente • Customer
<b>5</b>			Tecnico • Technician
			Cliente • Customer
<b>6</b>			Tecnico • Technician
			Cliente • Customer
<b>7</b>			Tecnico • Technician
			Cliente • Customer
<b>8</b>			Tecnico • Technician
			Cliente • Customer

<b>Nr.</b>	<b>Data • Date</b>	<b>Descrizione intervento • Intervention description</b>	<b>Firma • Signature</b>
<b>9</b>			Tecnico • <i>Technician</i>
			Cliente • <i>Customer</i>
<b>10</b>			Tecnico • <i>Technician</i>
			Cliente • <i>Customer</i>
<b>11</b>			Tecnico • <i>Technician</i>
			Cliente • <i>Customer</i>
<b>12</b>			Tecnico • <i>Technician</i>
			Cliente • <i>Customer</i>
<b>13</b>			Tecnico • <i>Technician</i>
			Cliente • <i>Customer</i>
<b>14</b>			Tecnico • <i>Technician</i>
			Cliente • <i>Customer</i>
<b>15</b>			Tecnico • <i>Technician</i>
			Cliente • <i>Customer</i>
<b>16</b>			Tecnico • <i>Technician</i>
			Cliente • <i>Customer</i>
<b>17</b>			Tecnico • <i>Technician</i>
			Cliente • <i>Customer</i>
<b>18</b>			Tecnico • <i>Technician</i>
			Cliente • <i>Customer</i>
<b>19</b>			Tecnico • <i>Technician</i>
			Cliente • <i>Customer</i>
<b>20</b>			Tecnico • <i>Technician</i>
			Cliente • <i>Customer</i>
<b>21</b>			Tecnico • <i>Technician</i>
			Cliente • <i>Customer</i>

INSTALLATORE  
INSTALLER  
INSTALLATEUR  
INSTALLATEUR  
INSTALATOR

DATA  
DATE  
DATE  
DATUM  
FECHA



[www.bft-automation.com](http://www.bft-automation.com)

**BFT Spa**

Via Lago di Vico, 44 ITALY  
36015 Schio (VI)  
T +39 0445 69 65 11  
F +39 0445 69 65 22

**SPAIN**

**BFT GROUP ITALIBERICA DE AUTOMATISMOS SL**  
Camí de Can Bassa, 6, 08401 Granollers, Barcelona, Spagna

**FRANCE**

**AUTOMATISMES BFT FRANCE SAS**  
50 rue jean zay  
69800 Saint-Priest, Francia

**GERMANY**

**BFT ANTRIEBSSYSTEME GMBH**  
Faber-Castell-Straße 29, 90522 Oberasbach, Germania

**UNITED KINGDOM**

**BFT AUTOMATION UK LTD**  
Unit C2-C3 The Embankment Business Park, Vale Road Heaton Mersey Stockport Cheshire SK4 3GL United Kingdom

**BFT AUTOMATION (SOUTH) LTD**

Enterprise House Murdock Road, Dorcan, Swindon, England, SN3 5HY

**PORTUGAL**

**BFT PORTUGAL SA**  
Urb. Pedrulha lote 9 - Apartado 8123, 3025-248 Coimbra Portugal

**POLAND**

**BFT POLSKA SP ZOO**  
Marecka 49, 05-220 Zielonka, Polonia

**IRELAND**

**BFT AUTOMATION IRELAND**  
Unit D3 City Link Business Park, Old Naas Road, Dublin

**CROATIA**

**BFT ADRIA DOO**  
Obrovac 39, 51218, Dražice, Croazia

**CZECH REPUBLIC**

**BFT CZ SRO**  
Ustecka 533/9, 184 00 Praha 8, Czech

**TURKEY**

**BFT OTOMASYON KAPI**  
Şerifali Mahallesi, no, 34775 Ümraniye/Istanbul, Turchia

**U.S.A.**

**BFT AMERICAS INC.**  
1200 S.W. 35th Avenue Suite B Boynton Beach FL 33426

**AUSTRALIA**

**BFT AUTOMATION AUSTRALIA PTY**  
29 Bentley St, Wetherill Park NSW 2164, Australia

**EMIRATES**

**BFT MIDDLEEAST FZCO**  
FZS2 AA01 -PO BOX 262200, Jebel Ali Free Zone South Zone 2, Dubai - United Arab

**NEW ZEALAND**

**BFT AUTOMATION NEW ZEALAND**  
224/A Bush Road, Rosedale, Auckland, New Zealand